



LED Corn Lights

LED Retrofit - Lampen

Ersatz für HID-Lampen

Abstrahlwinkel 360°

IP 65



klar



164 lm/W

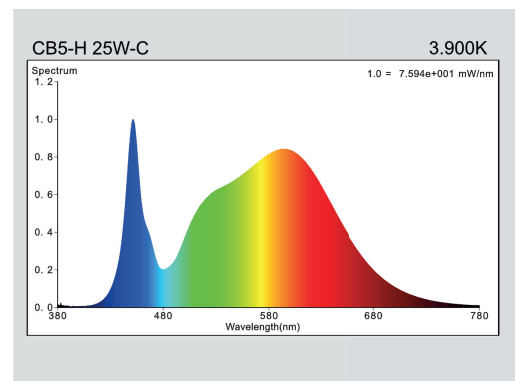
CB5-H25W-E27-840-AC

25W

E27

Geeignet zum Betrieb:

- an Netzspannung (230V)
- direkt an konventionellem Vorschaltgerät *
- direkt an HQL-Vorschaltgerät *
- direkt an NAV-Vorschalt- und Zündgerät *
- * ohne Änderung an der Leuchte, zusätzliche Verlustleistung max. 1 - 2W
- **Achtung:** Elektronische Vorschaltgeräte müssen abgeklemmt und überbrückt werden !!!
- Lebensdauer: 50.000 h LM 80
- 5 Jahre Garantie, 164 lm/W
- CE, RoHS, UL, SAA
- Passive Kühlung



Spezifikation:

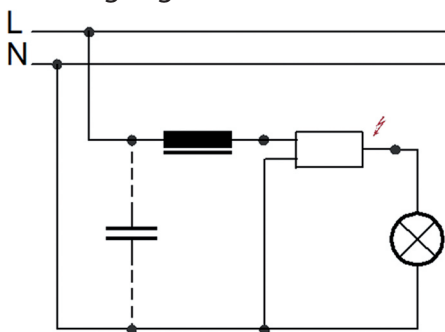
Produktname	CB5-H25W-E27-840-AC	
Nennleistung	25 W	
Ersatz für HID	50 -100 W	
Eingangsspannung	AC100V~240V(50~60Hz)	
Farbtemperatur	3.900 K	
Leistungsfaktor	0,95	
Farbwiedergabe	80 Ra	
Lichtstrom	4.100 lm	
Energieeffizienz	C	
Energieverbrauch	25 kWh/1000h	
Sockel	E27 - drehbar	
Abstrahlwinkel	360 °	
Lebensdauer	50.000 h	
Arbeitstemperatur	-20 ~ +50 °C	
Lagertemperatur	-30 ~ +80 °C	
IP-Bewertung	IP 65	
Abmessungen	150 * 68 * 68 mm	
Nettogewicht	295 g	
LED Abdeckung	klar	
Farbwertkoordinate (x, y)	0,385, 0,385	
R9 Farbwiedergabeindex	6	
Farbkonsistenz in McAdam-Ellipsen	2	
Flimmer-Messgröße - PstLm	0,060	
Metrik für den stroboskopischen Effekt - SVM	0,015	
Zertifikate	CE, RoHS, UL SAA	

Optional:

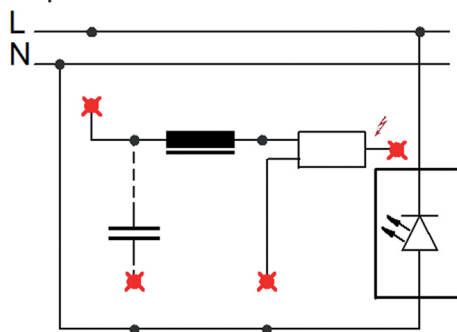
Leuchtmittel CB5-Hx ist lieferbar mit anderer Nennleistung, Farbtemperatur, LED Abdeckung und Sockel.

Installation:

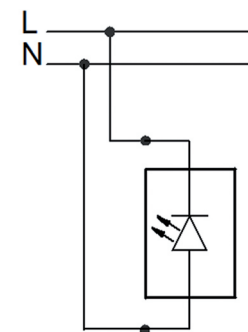
Versorgungseinheit z.B.:



Anpassen:



Neuinstallation



LED Corn Light CB5-H25W-E27-840-AC 231201.pdf